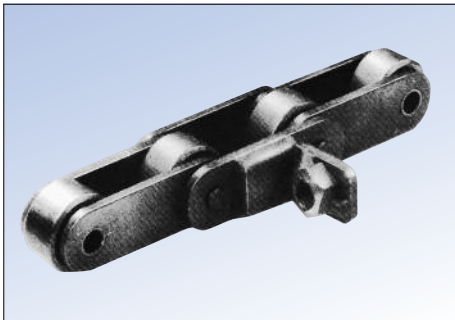


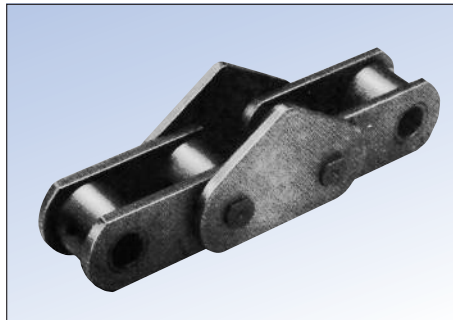
Transport- und Förderketten

nach DIN-Nr. 8164 / 8165 / 8167 /
8187 / 8188 und nach Werksform



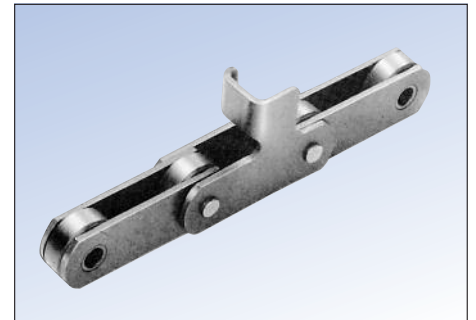
Teilung 38,1 mm

Rolle Ø 22 mm



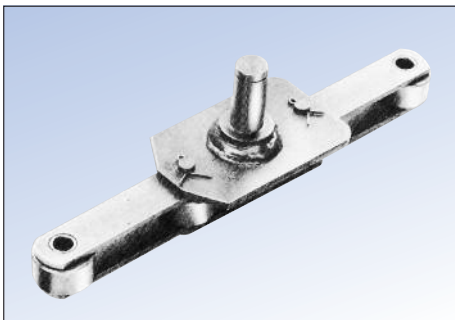
Teilung 50 mm

Rolle Ø 30 mm



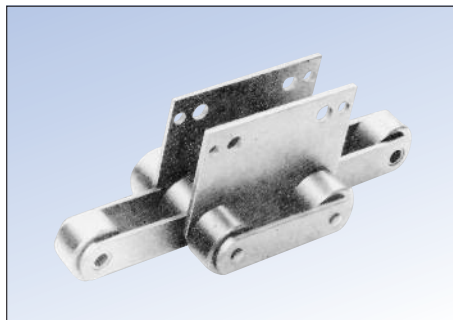
Teilung 75 mm

Rolle Ø 40 mm



Teilung 100 mm

Rolle Ø 40 mm



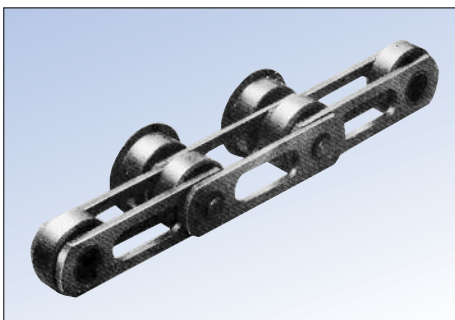
Teilung 100 mm

Rolle Ø 50 mm



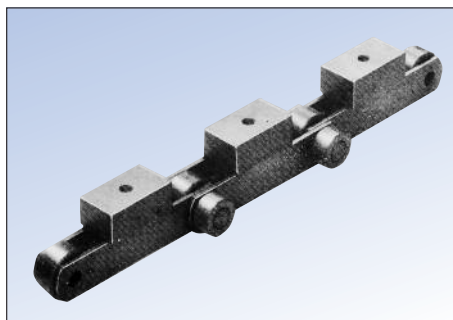
Teilung 100 mm

Rolle Ø 65 mm



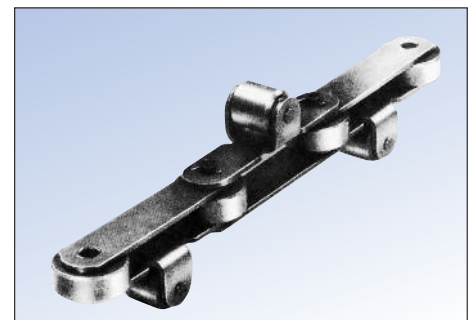
Teilung 125 mm

Rolle Ø 40 mm



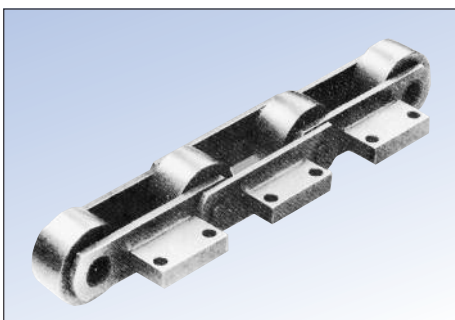
Teilung 127 mm

Rolle Ø 66,7 mm



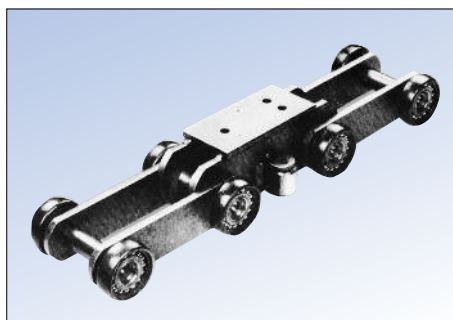
Teilung 150 mm

Rolle Ø 60 mm



Teilung 150 mm

Rolle Ø 80 mm



Teilung 200 mm

Rolle Ø 42 mm



Teilung 210 mm

Rolle Ø 75 mm