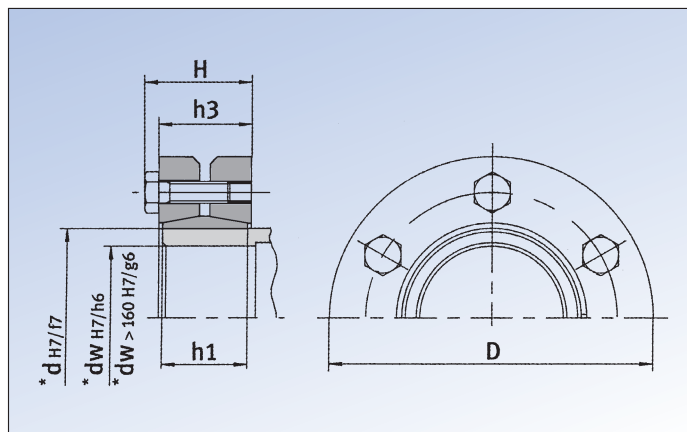


# Hakon®- Spannsätze Baureihe 271 Schrumpfscheiben



## Abmessungen / Technische Daten

Artikel-Nr. Ketten Fuchs	Abmessungen in mm					Spannschrauben			Übertragungswerte				Gewicht kg		
	Größe d × D	d <sub>w</sub>	H	h <sub>3</sub>	h <sub>1</sub>	Anzahl Stück	Größe M	Md Nm	Dreh- moment Mt geölt Nm	Axial- Kraft F <sub>ax</sub> geölt kN	Dreh- moment Mt trocken Nm	Axial- Kraft F <sub>ax</sub> trocken kN		Flächenpressung Welle P <sub>w</sub> N/mm <sup>2</sup>	Nabe P <sub>N</sub> N/mm <sup>2</sup>
271-1438	14 × 38	10	14,5	11,0	9,0	4	M5 × 10	4,0	30	6	40	8	210	440	0,07
		11							45	9	60	11	255		
		12							65	11	80	13	295		
271-1641	16 × 41	12	18,5	15,0	11,0	5	M5 × 12	4,0	75	12	95	15	260	420	0,15
		13							100	15	125	18	290		
		14							130	18	160	22	320		
271-2450	24 × 50	19	22,5	19,0	14,0	6	M5 × 18	4,0	150	16	180	18	165	280	0,18
		20							190	19	220	22	180		
		21							225	21	260	25	200		
271-3060	30 × 60	24	24,5	21,0	16,0	6	M5 × 18	4,0	190	16	250	20	110	200	0,29
		25							225	18	300	22	120		
		26							260	20	350	25	130		
271-3672	36 × 72	28	27,0	23,0	18,0	5	M6 × 20	12,0	500	38	600	45	190	300	0,46
		30							630	42	700	52	210		
		31							700	45	850	56	215		
271-4480	44 × 80	32	29,0	25,0	20,0	7	M6 × 20	12,0	750	47	900	59	200	310	0,58
		35							980	56	1100	70	215		
		36							1050	59	1200	74	220		
271-5090	50 × 90	38	31,0	27,0	22,0	8	M6 × 25	12,0	1100	60	1400	74	190	280	0,79
		40							1300	65	1600	82	200		
		42							1500	72	1800	90	210		
271-55100	55 × 100	42	34,0	30,0	23,0	8	M6 × 25	12,0	1250	60	1500	74	165	250	1,11
		45							1500	70	1800	85	175		
		48							1850	80	2100	96	185		
271-62110	62 × 110	48	34,0	30,0	23,0	10	M6 × 25	12,0	1850	80	2200	95	185	270	1,28
		50							2100	85	2400	100	190		
		52							2350	90	2800	110	200		
271-68115	68 × 115	50	34,0	30,0	23,0	10	M6 × 25	12,0	1750	70	2100	85	160	250	1,37
		55							2300	85	2600	100	175		
		60							3000	100	3500	120	190		
271-75138	75 × 138	55	37,3	32,0	25,0	7	M8 × 30	30,0	2600	95	2900	120	185	280	2,18
		60							3300	110	3650	140	200		
		65							4100	125	4500	160	210		
271-80145	80 × 145	60	37,3	32,0	25,0	7	M8 × 30	30,0	3000	100	3200	125	175	260	2,40
		65							3700	115	4500	140	190		
		70							4500	130	5200	160	200		
271-90155	90 × 155	65	44,3	39,0	30,0	10	M8 × 35	30,0	4500	138	5200	170	190	275	3,30
		70							5500	155	6200	195	200		
		75							6500	175	7500	215	205		
271-100170	100 × 170	70	49,3	44,0	34,0	12	M8 × 35	30,0	6500	160	6500	200	180	260	4,45
		75							6650	180	7800	220	185		
		80							7850	200	9500	245	190		
271-110185	110 × 185	75	56,4	50,0	39,0	9	M10 × 40	59,0	6500	175	8000	215	160	240	5,90
		80							7750	195	9500	240	165		
		85							9150	215	11000	270	170		