

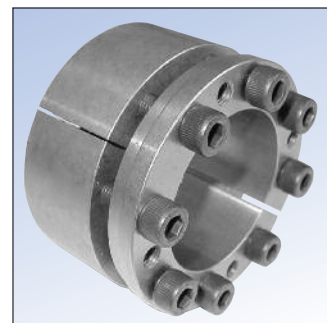
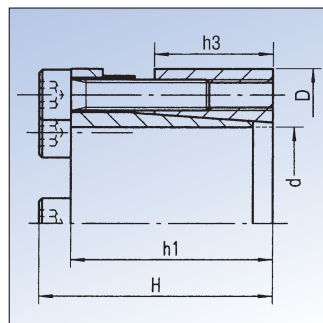
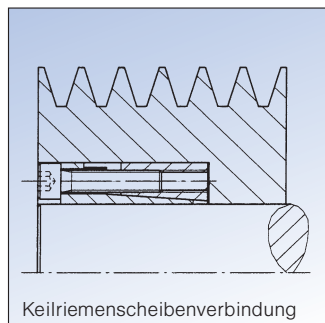
Hakon®-Spannsätze Baureihe 131

Wirkungsweise:

Die Baureihe 131 besteht aus einem geschlitzten Innenring und einem geschlitzten Aussenring. Bezogen auf die Kosten kann das höchste Drehmoment erreicht werden.

Anwendungsbereich:

Universalspannsatz der hauptsächlich in den Durchmessergrößen von 20 bis 100mm eingebaut wird. Er verbindet Wellen mit Kupplungen, Laufräder, Kettenräder, Keilriemenscheiben oder Förderbandtrommeln.



Toleranzen Welle/Bohrung h8/H8

Abmessungen / Technische Daten

Artikel-Nr. Ketten Fuchs	Abmessungen in mm				Anzahl Stück	Spannschrauben Größe M	Md Nm	Übertragungswerte			Gewicht kg	
	Größe d x D	H	h ₁	h ₃				Dreh- moment Mt Nm	Axial- kraft F _{ax} kN	Flächen- pressung Welle P _w N/mm ²		Nabe P _N N/mm ²
131-1847	18 x 47	48,0	42,0	26,0	6	M6 x 25	17	494	55	328	125	0,45
131-1947	19 x 47	48,0	42,0	26,0	6	M6 x 25	17	522	55	310	125	0,42
131-2047	20 x 47	48,0	42,0	26,0	6	M6 x 25	17	549	55	295	125	0,39
131-2247	22 x 47	48,0	42,0	26,0	6	M6 x 25	17	604	55	268	125	0,36
131-2450	24 x 50	48,0	42,0	26,0	6	M6 x 25	17	659	55	246	118	0,41
131-2550	25 x 50	48,0	42,0	26,0	6	M6 x 25	17	686	55	236	118	0,40
131-2855	28 x 55	48,0	42,0	26,0	6	M6 x 25	17	769	55	211	107	0,48
131-3055	30 x 55	48,0	42,0	26,0	6	M6 x 25	17	824	55	197	107	0,49
131-3260	32 x 60	48,0	42,0	26,0	8	M6 x 25	17	1172	73	246	131	0,55
131-3560	35 x 60	48,0	42,0	26,0	8	M6 x 25	17	1281	73	225	131	0,51
131-3865	38 x 65	48,0	42,0	26,0	8	M6 x 25	17	1391	73	207	121	0,60
131-4065	40 x 65	48,0	42,0	26,0	8	M6 x 25	17	1464	73	197	121	0,57
131-4275	42 x 75	58,0	50,0	30,0	6	M8 x 30	41	2086	99	220	123	1,02
131-4575	45 x 75	58,0	50,0	30,0	6	M8 x 30	41	2235	99	205	123	0,98
131-4880	48 x 80	58,0	50,0	30,0	8	M8 x 30	41	3179	132	257	154	1,09
131-5080	50 x 80	58,0	50,0	30,0	8	M8 x 30	41	3311	132	247	154	1,05
131-5585	55 x 85	58,0	50,0	30,0	8	M8 x 30	41	3642	132	224	145	1,12
131-6090	60 x 90	58,0	50,0	30,0	8	M8 x 30	41	3973	132	205	137	1,21
131-6595	65 x 95	58,0	50,0	30,0	8	M8 x 30	41	4304	132	190	130	1,29
131-70110	70 x 110	70,0	60,0	40,0	8	M10 x 30	83	7507	214	214	136	2,30
131-75115	75 x 115	70,0	60,0	40,0	8	M10 x 30	83	8043	214	200	130	2,45
131-80120	80 x 120	70,0	60,0	40,0	8	M10 x 30	83	8580	214	187	125	2,59
131-85125	85 x 125	70,0	60,0	40,0	10	M10 x 30	83	11395	268	220	150	2,66
131-90130	90 x 130	70,0	60,0	40,0	10	M10 x 30	83	12065	268	208	144	2,83
131-95135	95 x 135	70,0	60,0	40,0	10	M10 x 30	83	12736	268	197	139	2,96
131-100145	100 x 145	80,0	68,0	45,0	8	M12 x 35	138	14859	297	184	127	3,94
131-110155	110 x 155	80,0	68,0	45,0	8	M12 x 35	138	16345	297	168	119	4,25
131-120165	120 x 165	80,0	68,0	45,0	10	M12 x 35	138	22289	371	192	140	4,55
131-130180	130 x 180	80,0	68,0	45,0	12	M12 x 35	138	28976	446	213	154	5,50
131-140190	140 x 190	90,0	76,0	50,0	10	M14 x 40	210	32133	459	193	142	6,60
131-150200	150 x 200	90,0	76,0	50,0	12	M14 x 40	210	41314	551	216	162	7,25
131-160210	160 x 210	90,0	76,0	50,0	12	M14 x 40	210	44068	551	203	155	7,90
131-170225	170 x 225	90,0	76,0	50,0	14	M14 x 40	210	54626	643	223	168	8,60
131-180235	180 x 235	90,0	76,0	50,0	14	M14 x 40	210	57840	643	210	161	9,40
131-190250	190 x 250	90,0	76,0	50,0	15	M14 x 40	210	65414	689	214	162	10,20
131-200260	200 x 260	90,0	76,0	50,0	15	M14 x 40	210	68857	689	203	156	11,10