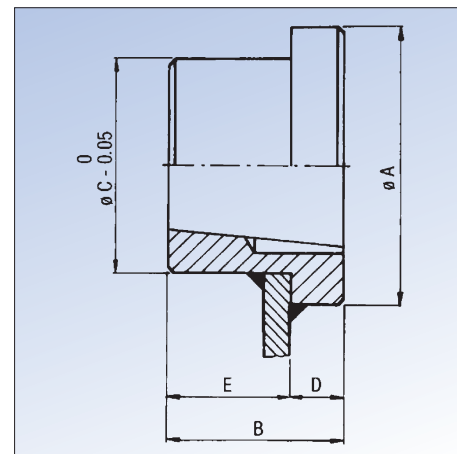


Artikel-Nr. Ketten Fuchs	Buchse	Abmessungen in mm				
		$\varnothing A$	$\varnothing C$ 0 / -0,05	B	E	D
MSC 1210	1210	70,0	65,0	25,0	16,0	9,0
MSC 1610	1610	80,0	75,0	25,0	16,0	9,0
MSC 2012	2012	95,0	90,0	32,0	20,0	12,0
MSC 2517	2517	115,0	110,0	45,0	26,0	19,0
MSC 3020	3020	145,0	140,0	51,0	32,0	19,0
MSC 3030	3030	145,0	140,0	76,0	57,0	19,0
MSC 3525	3525	190,0	180,0	65,0	40,0	25,0
MSC 3535	3535	190,0	180,0	89,0	64,0	25,0
MSC 4040	4040	200,0	190,0	102,0	70,0	32,0
MSC 4545	4545	220,0	205,0	115,0	77,0	38,0
MSC 5050	5050	240,0	220,0	127,0	89,0	38,0

Einschweißnaben für Taper- Spannbuchsen



Artikel-Nr. Ketten Fuchs		Zähne- zahl	Abmessungen in mm				
Werkstoff Stahl	Werkstoff Kunststoff		z	de	Df	dp	D1
371-015	372-015	15	92,0	80,6	93,70	15,0	43,5 / 42,5
371-017	372-017	17	105,0	92,4	105,50	20,0	43,5 / 42,5
371-019	372-019	19	117,0	104,2	117,30	20,0	43,5 / 42,5
371-021	372-021	21	130,0	116,1	129,20	20,0	43,5 / 42,5
371-023	372-023	23	142,0	128,1	141,20	20,0	43,5 / 42,5
371-025	372-025	25	155,0	140,1	153,20	20,0	43,5 / 42,5
371-027	372-027	27	167,0	152,1	165,20	20,0	43,5 / 42,5
371-029	372-029	29	177,0	164,1	177,20	20,0	43,5 / 42,5
371-031	372-031	31	189,3	176,2	189,30	20,0	43,5 / 42,5
	372-033	33	201,3	188,2	201,30	20,0	42,5
	372-035	35	213,4	200,3	213,40	20,0	42,5
	372-037	37	225,5	212,4	225,50	20,0	42,5
	372-039	39	237,5	224,4	237,50	20,0	42,5
	372-041	41	249,6	236,5	249,60	20,0	42,5

Kettenrad für Scharnierbandketten, geradegängig

Teilung 1 1/2" nach DIN-Nr. 8153

Aus Stahl und Kunststoff lieferbar.
Umlenkrollen passend dazu auf Anfrage.
Kettenräder für kurvengängige
Scharnierbandketten auf Anfrage

