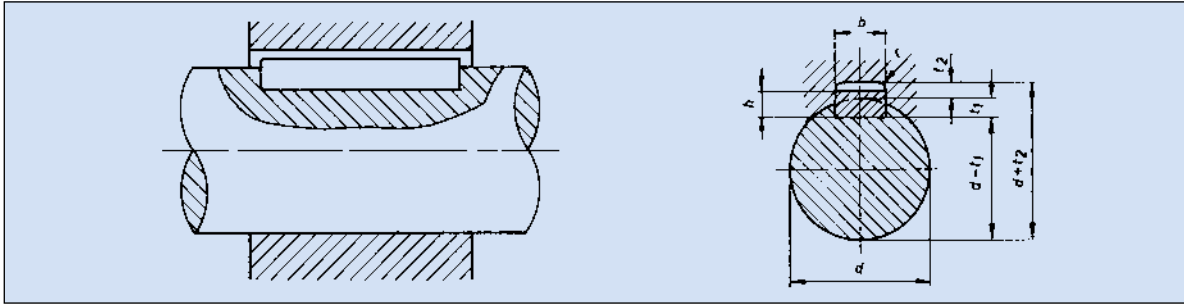


Naben- und Nutabmessungen

für Passfedern nach DIN-Nr. 6885, Blatt 1



Wellendurchmesser d		Passfedern- querschnitt b × h mm	Nabennut		zulässige Abweichung mm	Rundung des Nutgrundes	
über mm	bis mm		Breite b mm	Tiefe t ₂ mit Rückenspiel mm		max. mm	r min. mm
6	8	2 × 2	2	1	+0,1	0,16	0,08
8	10	3 × 3	3	1,4			
10	12	4 × 4	4	1,8			
12	17	5 × 5	5	2,3			
17	22	6 × 6	6	2,8			
22	30	8 × 7	8	3,3	+0,2	0,25	0,16
30	38	10 × 8	10	3,3			
38	44	12 × 8	12	3,3			
44	50	14 × 9	14	3,8			
50	58	16 × 10	16	4,3			
58	65	18 × 11	18	4,4			
65	75	20 × 12	20	4,9			
75	85	22 × 14	22	5,4			
85	95	25 × 14	25	5,4			
95	110	28 × 16	28	6,4			
110	130	32 × 18	32	7,4	+0,3	0,60	0,40
130	150	36 × 20	36	8,4			
150	170	40 × 22	40	9,4			
170	200	45 × 25	45	10,4			
200	230	50 × 28	50	11,4			
230	260	56 × 32	56	12,4			
260	290	63 × 32	63	12,4			
290	330	70 × 36	70	14,4			
330	380	80 × 40	80	15,4			
380	440	90 × 45	90	17,4			
440	500	100 × 50	100	19,5	2,5	2	