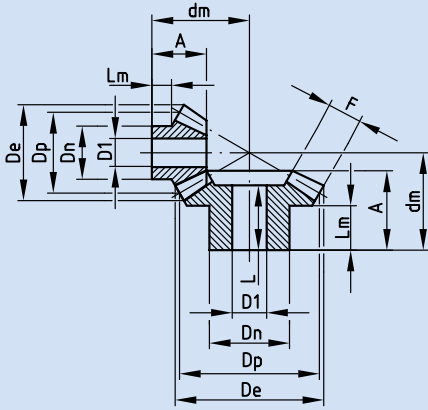


# Kegelräder

## Standard-Kegelräder Typ B

gerade verzahnt 90°  
Eingriffswinkel 20°

Übersetzungsverhältnis 1:1,5



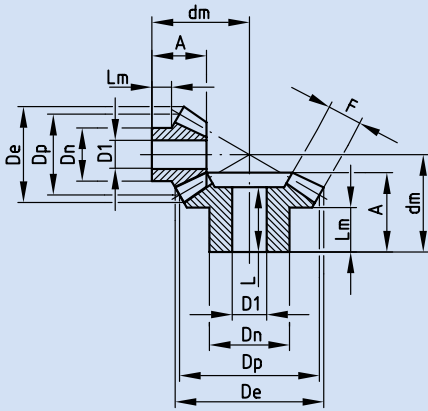
Material: C 43

Artikel-Nr. Ketten Fuchs	Modul	Zähne- zahl	Abmessungen in mm									
			de	dp	A	F	Dn	D1	dm	L	S	Lm
420-010-1516B	1,0	16	18,1	16,00	12,0	4,3	13,30	4,0	20,00	-	-	7,0
420-010-1524B	1,0	24	24,8	24,00	14,8	4,3	20,30	5,0	20,00	13,3	1,5	9,3
420-015-1516B	1,5	16	27,1	24,00	20,3	8,0	20,30	8,0	31,00	-	-	11,8
420-015-1524B	1,5	24	37,2	36,00	24,9	8,0	28,30	8,0	32,00	22,7	2,2	16,0
420-020-1516B	2,0	16	36,2	32,00	25,2	10,0	25,30	8,0	40,00	-	-	13,8
420-020-1524B	2,0	24	49,7	48,00	27,2	10,0	32,30	8,0	37,00	24,7	2,5	16,0
420-025-1516B	2,5	16	45,2	40,00	30,8	13,0	32,30	12,0	49,00	-	-	16,4
420-025-1524B	2,5	24	62,1	60,00	34,0	13,0	45,30	14,0	46,00	30,8	3,2	20,0
420-030-1516B	3,0	16	54,3	48,00	32,4	14,5	40,30	12,0	55,00	-	-	16,4
420-030-1524B	3,0	24	74,5	72,00	36,2	14,5	55,30	16,0	51,00	32,0	4,2	20,0
420-035-1516B	3,5	16	63,3	56,00	40,4	18,0	45,30	16,0	66,00	-	-	20,4
420-035-1524B	3,5	24	86,9	84,00	44,2	18,0	55,30	20,0	61,00	40,0	4,2	25,0
420-040-1516B	4,0	16	72,4	64,00	46,8	18,0	50,30	16,0	78,00	-	-	25,4
420-040-1524B	4,0	24	99,3	96,00	45,5	18,0	60,30	20,0	66,00	40,0	5,5	25,0
420-045-1516B	4,5	16	81,4	72,00	47,6	20,0	60,30	20,0	83,00	-	-	25,1
420-045-1524B	4,5	24	111,7	108,00	57,8	20,0	80,30	20,0	81,00	51,3	6,5	35,0
420-050-1516B	5,0	16	90,5	80,00	54,1	24,0	60,30	20,0	92,00	-	-	25,4
420-050-1524B	5,0	24	124,1	120,00	61,1	24,0	80,30	20,0	86,00	54,5	6,6	35,0

## Standard-Kegelräder Typ B

gerade verzahnt 90°  
Eingriffswinkel 20°

Übersetzungsverhältnis 1:2



Material: C 43

Artikel-Nr. Ketten Fuchs	Modul	Zähne- zahl	Abmessungen in mm									
			de	dp	A	F	Dn	D1	dm	L	S	Lm
420-010-215B	1,0	15	17,4	15,00	11,9	5,0	13,30	4,0	22,00	-	-	6,5
420-010-230B	1,0	30	30,6	30,00	15,1	5,0	20,30	5,0	20,00	13,7	1,4	9,0
420-015-215B	1,5	15	26,1	22,50	21,1	9,0	19,30	8,0	35,00	-	-	11,9
420-015-230B	1,5	30	45,9	45,00	25,2	9,0	32,30	8,0	32,00	23,0	2,2	16,0
420-020-215B	2,0	15	34,8	30,00	26,0	11,5	25,30	8,0	45,00	-	-	14,1
420-020-230B	2,0	30	61,2	60,00	29,8	11,5	40,30	14,0	39,00	26,8	3,0	18,0
420-025-215B	2,5	15	43,5	37,50	31,8	15,0	32,30	12,0	55,00	-	-	16,2
420-025-230B	2,5	30	76,5	75,00	33,7	15,0	45,30	16,0	45,00	30,0	3,7	20,0
420-030-215B	3,0	15	52,2	45,00	37,3	17,0	40,30	12,0	66,00	-	-	19,9
420-030-230B	3,0	30	91,8	90,00	42,1	17,0	55,30	16,0	56,00	38,0	4,1	25,0
420-035-215B	3,5	15	60,9	52,50	46,1	20,5	45,30	16,0	79,00	-	-	24,7
420-035-230B	3,5	30	107,1	105,00	45,0	20,5	60,30	20,0	61,00	40,0	5,0	25,0
420-040-215B	4,0	15	69,6	60,00	48,6	22,5	50,30	20,0	87,00	-	-	24,6
420-040-230B	4,0	30	122,3	120,00	57,3	22,5	80,30	20,0	76,00	51,9	5,4	35,0
420-045-215B	4,5	15	78,3	67,50	51,4	26,0	60,30	20,0	94,00	-	-	24,7
420-045-230B	4,5	30	137,6	135,00	60,3	26,0	80,30	20,0	81,00	54,3	6,0	35,0
420-050-215B	5,0	15	87,0	75,00	57,6	30,0	60,30	20,0	104,00	-	-	25,3
420-050-230B	5,0	30	152,9	150,00	62,5	30,0	80,30	20,0	85,00	56,0	6,5	35,0