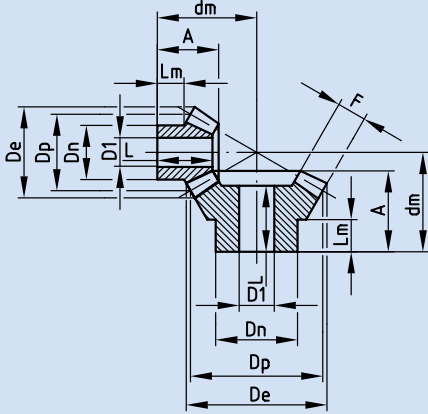


Kegelräder

Standard-Kegelräder Typ A

gerade verzahnt 90°
Eingriffswinkel 20°

Übersetzungsverhältnis 1:3



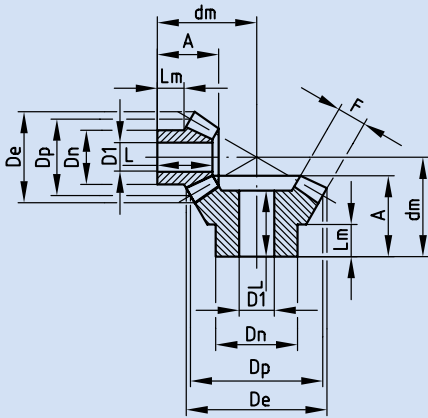
Material: C 43

Artikel-Nr. Ketten Fuchs	Modul	Zähne- zahl	Abmessungen in mm									
			de	dp	A	F	Dn	D1	dm	L	S	Lm
420-015-316A	1,5	16	26,82	24,0	24,0	12,0	20,0	10,0	48,42	23,0	1,0	11,7
420-015-348A	1,5	48	72,95	72,0	20,0	12,0	50,0	12,0	27,27	17,0	3,0	10,0
420-020-316A	2,0	16	35,80	32,0	28,5	15,0	26,0	12,0	61,76	27,0	1,5	12,4
420-020-348A	2,0	48	97,26	96,0	23,0	15,0	60,0	15,0	32,90	19,0	4,0	10,0
420-025-316A	2,5	16	44,74	40,0	32,0	18,0	32,0	12,0	74,41	30,0	1,5	13,0
420-025-348A	2,5	48	121,58	120,0	26,0	18,0	70,0	20,0	38,60	21,0	5,0	10,0
420-030-316A	3,0	16	53,69	48,0	32,0	18,0	40,0	15,0	86,25	30,0	2,0	12,1
420-030-348A	3,0	48	145,90	144,0	29,0	18,0	80,0	20,0	45,20	23,0	6,0	10,0
420-035-316A	3,5	16	62,64	56,0	38,0	22,0	48,0	15,0	100,29	35,5	2,5	15,0
420-035-348A	3,5	48	170,21	168,0	31,0	22,0	90,0	20,0	49,48	24,0	7,0	10,0
420-040-316A	4,0	16	71,59	64,0	41,5	25,0	55,0	20,0	112,73	38,5	3,0	15,2
420-040-348A	4,0	48	194,53	192,0	33,0	25,0	100,0	20,0	54,20	25,0	8,0	10,0
420-045-316A	4,5	16	80,53	72,0	53,0	28,0	60,0	20,0	133,27	50,0	3,0	23,4
420-045-348A	4,5	48	218,84	216,0	49,0	28,0	100,0	20,0	72,93	40,0	9,0	18,0
420-050-316A	5,0	16	89,48	80,0	60,0	35,0	60,0	20,0	145,61	57,0	3,0	22,5
420-050-348A	5,0	48	243,16	240,0	50,0	35,0	150,0	20,0	75,45	40,0	10,0	20,0

Standard-Kegelräder Typ A

gerade verzahnt 90°
Eingriffswinkel 20°

Übersetzungsverhältnis 1:4



Material: C 43

Artikel-Nr. Ketten Fuchs	Modul	Zähne- zahl	Abmessungen in mm									
			de	dp	A	F	Dn	D1	dm	L	S	Lm
420-015-416A	1,5	16	26,91	24,0	25,0	12,0	18,0	10,0	61,02	24,0	1,0	12,2
420-015-464A	1,5	64	96,73	96,0	22,0	12,0	70,0	15,0	30,53	19,0	3,0	10,0
420-020-416A	2,0	16	35,88	32,0	24,0	15,0	25,0	12,0	73,07	23,0	1,0	8,2
420-020-464A	2,0	64	128,97	128,0	24,0	15,0	80,0	20,0	35,79	20,0	4,0	10,0
420-025-416A	2,5	16	44,85	40,0	30,5	18,0	30,0	12,0	92,49	29,0	1,5	11,7
420-025-464A	2,5	64	161,21	160,0	29,0	18,0	90,0	20,0	42,77	24,0	5,0	10,0
420-030-416A	3,0	16	53,82	48,0	34,0	22,0	40,0	15,0	108,05	32,0	2,0	11,0
420-030-464A	3,0	64	193,45	192,0	30,0	22,0	100,0	20,0	46,41	24,0	6,0	10,0
420-035-416A	3,5	16	62,80	56,0	45,0	25,0	48,0	15,0	132,13	43,0	2,0	19,1
420-035-464A	3,5	64	225,70	224,0	50,0	25,0	100,0	20,0	69,32	43,0	7,0	22,0
420-040-416A	4,0	16	71,76	64,0	50,0	30,0	50,0	20,0	148,21	48,0	2,0	18,5
420-040-464A	4,0	64	257,94	256,0	50,0	30,0	120,0	20,0	71,72	42,0	8,0	20,0
420-045-416A	4,5	16	80,73	72,0	53,0	32,0	55,0	20,0	165,08	50,5	2,5	19,0
420-045-464A	4,5	64	290,18	288,0	53,0	32,0	130,0	20,0	77,83	44,0	9,0	23,0
420-050-416A	5,0	16	89,70	80,0	58,0	35,0	60,0	20,0	183,06	55,5	2,5	20,6
420-050-464A	5,0	64	322,42	320,0	58,0	35,0	150,0	20,0	85,65	48,0	10,0	25,0