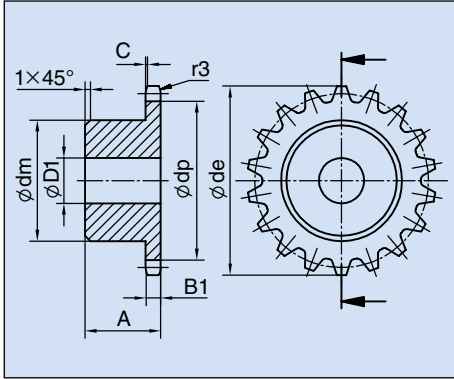


Kettenräder für Einfach-Rollenketten nach DIN-Nr. 8187

aus Polyacetal
gespritzte Ausführung



Teilung 1/2" x 1/8" für Rollen $\phi D1=7,75$

Artikel-Nr. Ketten Fuchs	Zähne- zahl z	Abmessungen in mm					
		allgemein		einfach			
		de	dp	B	dm	D1	A
KR 10 13	13	21,5	20,88	2,6	18,0	8,0	10,0
KR 10 15	15	31,0	24,70	2,6	21,0	8,0	10,0
KR 10 17	17	35,0	28,51	2,6	24,0	8,0	13,0
KR 10 19	19	39,0	32,32	2,6	24,0	8,0	13,0
KR 10 21	21	42,5	36,14	2,6	28,0	10,0	13,0
KR 10 23	23	46,5	39,96	2,6	28,0	10,0	13,0
KR 10 25	25	50,0	43,77	2,6	28,0	10,0	13,0

Teilung 1/2" x 3/16" für Rollen $\phi D1=7,75$

Artikel-Nr. Ketten Fuchs	Zähne- zahl z	Abmessungen in mm					
		allgemein		einfach			
		de	dp	B	dm	D1	A
KR 45 13	13	58,0	44,93	4,4	24,0	8,0	17,4
KR 45 15	15	66,0	53,00	4,4	24,0	8,0	17,4
KR 45 17	17	74,0	61,07	4,4	28,0	10,0	19,4
KR 45 19	19	82,0	69,15	4,4	28,0	10,0	19,4
KR 45 21	21	90,5	77,22	4,4	32,0	12,0	21,4
KR 45 23	23	98,5	85,30	4,4	32,0	12,0	21,4
KR 45 25	25	107,0	93,38	4,4	32,0	12,0	21,4

Teilung 1/2" x 5/16" für Rollen $\phi D1=8,51$

Artikel-Nr. Ketten Fuchs	Zähne- zahl z	Abmessungen in mm					
		allgemein		einfach			
		de	dp	B	dm	D1	A
KR 50 13	13	58,0	44,18	7,2	28,0	10,0	20,0
KR 50 15	15	66,0	52,24	7,2	28,0	10,0	20,0
KR 50 17	17	74,0	60,32	7,2	32,0	12,0	25,0
KR 50 19	19	82,0	68,39	7,2	32,0	12,0	25,0
KR 50 21	21	90,5	76,47	7,2	36,0	16,0	25,0
KR 50 23	23	98,5	84,55	7,2	36,0	16,0	25,0
KR 50 25	25	107,0	92,63	7,2	36,0	16,0	25,0

Teilung	1/2" x 1/8"	1/2" x 3/16"	1/2" x 5/16"
Zahnkopfrundung r3	13	13	13
Breite der Rundung C	1,0	1,3	1,3
Zahnkranzbreite B1	3,0	4,5	4,5