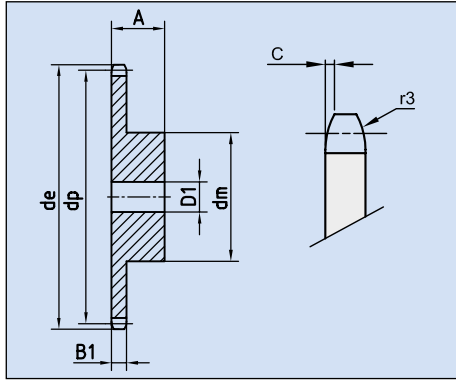


Kettenräder für Einfach-Rollenketten nach DIN-Nr. 8187 aus rostfreiem Stahl



5/8" x 3/8"

B1	C	r3
9,1	1,6	16

3/4" x 7/16"

B1	C	r3
11,1	2,0	19

1" x 17,02 mm

B1	C	r3
16,2	2,5	26

5/8" x 3/8" – 10 B1

Artikel-Nr. Ketten Fuchs	Zähne- zahl z	Abmessungen in mm				
		allgemein		einfach		
		de	dp	dm	D1	A
341-310-010	10	57,5	51,37	35,0	10,0	25,0
341-310-011	11	63,0	56,34	37,0	12,0	30,0
341-310-012	12	68,0	61,34	42,0	12,0	30,0
341-310-013	13	73,0	66,32	47,0	12,0	30,0
341-310-014	14	78,0	71,34	52,0	12,0	30,0
341-310-015	15	83,0	76,36	57,0	12,0	30,0
341-310-016	16	88,0	81,37	60,0	12,0	30,0
341-310-017	17	93,0	86,39	60,0	12,0	30,0
341-310-018	18	98,3	91,42	70,0	12,0	30,0
341-310-019	19	103,3	96,45	70,0	14,0	30,0
341-310-020	20	108,4	101,49	75,0	14,0	30,0
341-310-021	21	113,4	106,52	80,0	16,0	30,0
341-310-022	22	118,0	111,55	80,0	16,0	30,0
341-310-023	23	123,4	116,58	80,0	16,0	30,0
341-310-024	24	128,3	121,62	80,0	16,0	30,0
341-310-025	25	134,0	126,66	80,0	16,0	30,0
341-310-030	30	158,8	151,87	90,0	20,0	35,0

3/4" x 7/16" – 12 B1

Artikel-Nr. Ketten Fuchs	Zähne- zahl z	Abmessungen in mm				
		allgemein		einfach		
		de	dp	dm	D1	A
341-400-012	12	81,5	73,61	52,0	14,0	35,0
341-400-013	13	87,5	79,59	58,0	16,0	35,0
341-400-014	14	93,6	85,61	64,0	14,0	35,0
341-400-015	15	99,8	91,36	70,0	16,0	35,0
341-400-016	16	105,5	97,65	75,0	16,0	35,0
341-400-017	17	111,5	103,67	80,0	16,0	35,0
341-400-018	18	118,0	109,71	80,0	16,0	35,0
341-400-019	19	124,2	115,75	80,0	16,0	35,0
341-400-020	20	129,7	121,78	80,0	16,0	35,0
341-400-021	21	136,0	127,82	90,0	20,0	40,0
341-400-022	22	141,8	133,86	90,0	20,0	40,0
341-400-023	23	149,0	139,90	90,0	20,0	40,0
341-400-024	24	153,9	145,94	90,0	20,0	40,0
341-400-025	25	160,0	152,00	90,0	20,0	40,0
341-400-027	27	172,3	164,09	95,0	20,0	40,0
341-400-030	30	190,5	182,25	95,0	20,0	40,0

1" x 17,02 mm – 16 B1

Artikel-Nr. Ketten Fuchs	Zähne- zahl z	Abmessungen in mm				
		allgemein		einfach		
		de	dp	dm	D1	A
341-510-012	12	109,0	98,14	69,0	16,0	40,0
341-510-013	13	117,0	106,12	78,0	16,0	40,0
341-510-014	14	125,0	114,15	84,0	16,0	40,0
341-510-015	15	133,0	122,17	92,0	16,0	40,0
341-510-016	16	141,0	130,30	100,0	19,0	45,0
341-510-017	17	149,0	138,22	100,0	20,0	45,0
341-510-018	18	157,0	146,28	100,0	20,0	45,0
341-510-019	19	165,2	154,33	100,0	20,0	45,0
341-510-020	20	163,0	162,38	100,0	20,0	45,0
341-510-021	21	181,2	170,43	110,0	20,0	50,0
341-510-022	22	189,3	178,48	110,0	20,0	50,0
341-510-023	23	149,0	139,90	90,0	20,0	40,0
341-510-024	24	205,5	194,59	110,0	20,0	50,0
341-510-025	25	160,0	152,00	90,0	20,0	40,0
341-510-030	30	254,0	243,00	120,0	20,0	50,0

Weitere Zähnezahlen und Teilungen auf Anfrage.