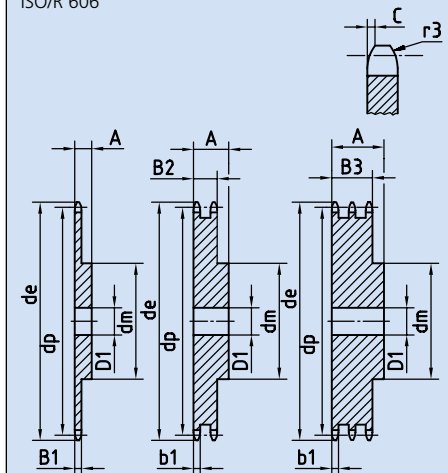


Zähnezahl Z	Abmessungen in mm allgemein			Artikel-Nr. Ketten Fuchs								
	de	dp	dm	321-310- (+Zähnezahl) einfach			322-310- (+Zähnezahl) zweifach			323-310- (+Zähnezahl) dreifach		
				D1	A	dm	D1	A	dm	D1	A	
008	47,0	41,48	25,0	10,0	25,0	25,0	12,0	40,0	25,0	12,0	55,0	
009	52,6	46,42	30,0	10,0	25,0	30,0	12,0	40,0	30,0	12,0	55,0	
010	57,5	51,37	35,0	10,0	25,0	35,0	12,0	40,0	35,0	16,0	55,0	
011	63,0	56,34	37,0	12,0	30,0	39,0	14,0	40,0	39,0	16,0	55,0	
012	68,0	61,34	42,0	12,0	30,0	44,0	14,0	40,0	44,0	16,0	55,0	
013	73,0	66,32	47,0	12,0	30,0	49,0	14,0	40,0	49,0	16,0	55,0	
014	78,0	71,34	52,0	12,0	30,0	54,0	14,0	40,0	54,0	16,0	55,0	
015	83,0	76,36	57,0	12,0	30,0	59,0	14,0	40,0	59,0	16,0	55,0	
016	88,0	81,37	60,0	12,0	30,0	64,0	16,0	45,0	64,0	16,0	60,0	
017	93,0	86,39	60,0	12,0	30,0	69,0	16,0	45,0	69,0	16,0	60,0	
018	98,3	91,42	70,0	14,0	30,0	74,0	16,0	45,0	74,0	16,0	60,0	
019	103,3	96,45	70,0	14,0	30,0	79,0	16,0	45,0	79,0	16,0	60,0	
020	108,4	101,49	75,0	14,0	30,0	84,0	16,0	45,0	84,0	16,0	60,0	
021	113,4	106,52	75,0	16,0	30,0	85,0	16,0	45,0	85,0	20,0	60,0	
022	118,0	111,55	80,0	16,0	30,0	90,0	16,0	45,0	90,0	20,0	60,0	
023	123,4	116,58	80,0	16,0	30,0	95,0	16,0	45,0	95,0	20,0	60,0	
024	128,3	121,62	80,0	16,0	30,0	100,0	16,0	45,0	100,0	20,0	60,0	
025	134,0	126,66	80,0	16,0	30,0	105,0	16,0	45,0	105,0	20,0	60,0	
026	139,0	131,70	85,0	20,0	35,0	110,0	20,0	45,0	110,0	20,0	60,0	
027	144,0	136,75	85,0	20,0	35,0	110,0	20,0	45,0	110,0	20,0	60,0	
028	148,7	141,78	90,0	20,0	35,0	115,0	20,0	45,0	115,0	20,0	60,0	
029	153,8	146,38	90,0	20,0	35,0	115,0	20,0	45,0	115,0	20,0	60,0	
030	158,8	151,87	90,0	20,0	35,0	120,0	20,0	45,0	120,0	20,0	60,0	
031	163,9	156,29	95,0	20,0	35,0	120,0	20,0	45,0	120,0	20,0	60,0	
032	168,9	161,95	95,0	20,0	35,0	120,0	20,0	45,0	120,0	20,0	60,0	
033	174,5	167,00	95,0	20,0	35,0	120,0	20,0	45,0	120,0	20,0	60,0	
034	179,0	172,05	95,0	20,0	35,0	120,0	20,0	45,0	120,0	20,0	60,0	
035	184,1	177,10	95,0	20,0	35,0	120,0	20,0	45,0	120,0	20,0	60,0	
036	189,1	182,15	100,0	20,0	35,0	120,0	20,0	45,0	120,0	25,0	60,0	
037	194,2	187,20	100,0	20,0	35,0	120,0	20,0	45,0	120,0	25,0	60,0	
038	199,2	192,24	100,0	20,0	35,0	120,0	20,0	45,0	120,0	25,0	60,0	
039	204,2	197,29	100,0	20,0	35,0	120,0	20,0	45,0	120,0	25,0	60,0	
040	209,3	202,34	100,0	20,0	35,0	120,0	20,0	45,0	120,0	25,0	60,0	

Kettenrad 5/8 x 3/8"

für Rollenkette
nach DIN-Nr. 8187
ISO/R 606



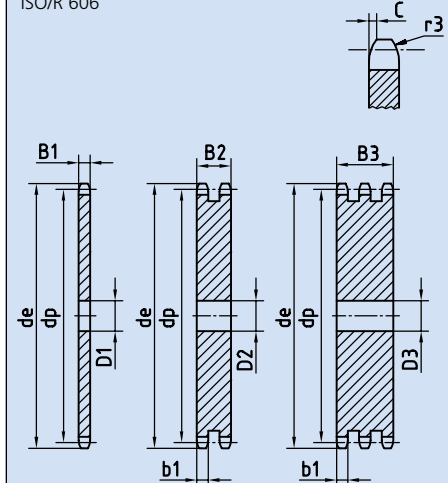
*Kettenräder mit angeschweißter Nabe

Kettenrad	ISO mm	ASA-50 mm
Zahnkopfrundung r ₃	16	17
Breite der Rundung C	1,6	2
Zahnkranzbreite B ₁	9,1	8,7
Zahnkranzbreite b ₁	9	8,4
Zahnkranzbreite B ₂	25,5	26,5
Zahnkranzbreite B ₃	42,1	44,6
Kette	mm	mm
Teilung	15,875	15,875
Innere Breite	9,65	9,52
Rollen-ø	10,16	10,16

Zähnezahl Z	Abmessungen in mm allgemein			Artikel-Nr. Ketten Fuchs 311-310- 312-310- 313-310- (+Zähnezahl)			Z	Abmessungen in mm allgemein			Artikel-Nr. Ketten Fuchs 311-310- 312-310- 313-310- (+Zähnezahl)		
	de	dp	dm	D1	D2	D3		de	dp	dm	D1	D2	D3
008	47,0	41,48	25,0	10,0	12,0	12,0	044	230,0	222,53	20,0	20,0	25,0	
009	52,6	46,42	30,0	10,0	12,0	12,0	045	235,0	227,58	20,0	20,0	25,0	
010	57,5	51,37	35,0	10,0	12,0	16,0	046	240,1	232,63	20,0	25,0	25,0	
011	63,0	56,34	40,0	10,0	14,0	16,0	047	245,1	237,68	20,0	25,0	25,0	
012	68,0	61,34	45,0	10,0	14,0	16,0	048	250,2	242,73	20,0	25,0	25,0	
013	73,0	66,32	50,0	10,0	14,0	16,0	049	255,2	247,78	20,0	25,0	25,0	
014	78,0	71,34	55,0	10,0	14,0	16,0	050	260,3	252,82	20,0	25,0	25,0	
015	83,0	76,36	60,0	10,0	14,0	16,0	051	265,3	257,87	20,0	25,0	25,0	
016	88,0	81,37	65,0	12,0	16,0	16,0	052	270,4	262,92	20,0	25,0	25,0	
017	93,0	86,39	70,0	12,0	16,0	16,0	053	275,4	267,97	20,0	25,0	25,0	
018	98,3	91,42	75,0	12,0	16,0	16,0	054	280,5	273,03	20,0	25,0	25,0	
019	103,3	96,45	80,0	12,0	16,0	16,0	055	285,5	278,08	20,0	25,0	25,0	
020	108,4	101,49	85,0	12,0	16,0	16,0	056	290,6	283,13	25,0	25,0	25,0	
021	113,4	106,52	90,0	12,0	16,0	20,0	057	296,0	288,18	25,0	25,0	25,0	
022	118,0	111,55	95,0	12,0	16,0	20,0	058	300,7	293,23	25,0	25,0	25,0	
023	123,4	116,58	100,0	12,0	16,0	20,0	059	305,7	298,27	25,0	25,0	25,0	
024	128,3	121,62	105,0	12,0	16,0	20,0	060	310,8	303,32	25,0	25,0	25,0	
025	134,0	126,66	110,0	12,0	16,0	20,0	062	321,4	313,43	25,0	25,0	30,0	
026	139,0	131,70	115,0	16,0	16,0	20,0	064	331,5	323,53	25,0	25,0	30,0	
027	144,0	136,75	120,0	16,0	16,0	20,0	065	336,5	328,58	25,0	25,0	30,0	
028	148,7	141,78	125,0	16,0	16,0	20,0	066	341,6	333,63	25,0	25,0	30,0	
029	153,8	146,83	130,0	16,0	16,0	20,0	068	351,7	343,74	25,0	25,0	30,0	
030	158,8	151,87	135,0	16,0	16,0	20,0	070	361,8	353,84	25,0	25,0	30,0	
031	163,9	156,92	140,0	16,0	20,0	20,0	072	371,9	363,95	25,0	25,0	30,0	
032	168,9	161,95	145,0	16,0	20,0	20,0	075	387,1	379,09	25,0	25,0	30,0	
033	174,5	167,00	150,0	16,0	20,0	20,0	076	392,1	384,16	25,0	25,0	30,0	
034	179,0	172,05	155,0	16,0	20,0	20,0	078	402,2	394,25	25,0	25,0	30,0	
035	184,1	177,10	160,0	16,0	20,0	20,0	080	412,3	404,35	25,0	30,0	30,0	
036	189,1	182,15	165,0	16,0	20,0	25,0	085	437,6	429,62	30,0	30,0	30,0	
037	194,2	187,20	170,0	16,0	20,0	25,0	090	462,8	454,88	30,0	30,0	30,0	
038	199,2	192,24	175,0	16,0	20,0	25,0	095	488,5	480,14	30,0	30,0	30,0	
039	204,2	197,29	180,0	16,0	20,0	25,0	100	513,4	505,39	30,0	30,0	30,0	
040	209,3	202,34	185,0	16,0	20,0	25,0	110	563,9	555,92	30,0	30,0	30,0	
041	214,8	207,39	190,0	16,0	20,0	25,0	114	584,1	576,13	30,0	30,0	30,0	
042	219,9	212,44	195,0	16,0	20,0	25,0	120	614,4	606,45	30,0	30,0	30,0	
043	224,9	217,49	200,0	16,0	20,0	25,0	125	639,7	631,51	30,0	30,0	30,0	

Kettenradscheibe 5/8 x 3/8"

für Rollenkette
nach DIN-Nr. 8187
ISO/R 606



Kettenradscheibe	ISO mm	ASA-50 mm
Zahnkopfrundung r ₃	16	17
Breite der Rundung C	1,6	2
Zahnkranzbreite B ₁	9,1	8,7
Zahnkranzbreite b ₁	9	8,4
Zahnkranzbreite B ₂	25,5	26,5
Zahnkranzbreite B ₃	42,1	44,6
Kette	mm	mm
Teilung	15,875	15,875
Innere Breite	9,65	9,52
Rollen-ø	10,16	10,16